

могут быть механическими и электронными. Набирают жидкость в пипетку, используя дозатор или резиновую грушу.

*Бюретки* - цилиндрическая стеклянная трубка с делениями, краном или зажимом, проградуированная в миллилитрах. Бюретки применяют для точного измерения небольших объемов и титрования при определении количественного содержания вещества.

Бюретки бывают двух типов:

тип I - без установленного времени ожидания 1-го и 2-го классов;

тип II - с установленным временем ожидания только 1-го класса.

*Объемные бюретки* (рис.4, а-г) с ценой деления в 0,1 мл позволяют вести отсчет с точностью до 0,02 мл. Бескрановые бюретки Мора (рис.4, б) имеют в нижней части резиновую трубку 1 с капилляром 2. Резиновая трубка пережимается либо зажимом Мора (рис.4, б), либо внутрь ее закладывают стеклянный шарик или палочку с шарообразным утолщением. Жидкость из такой бюретки вытекает при нажатии пальцами на верхнюю часть шарика.

У *бюретки с автоматическим нулем* (рис. 4, г) нулевой отметкой является верхний срез отростка.

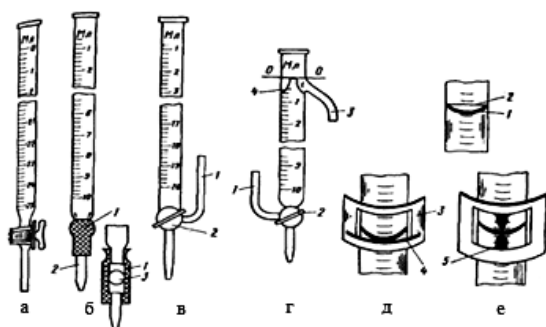


Рис.4 Бюретки:

(а)- с одноходовым краном

(б) - резиновой трубкой

(в) – двух-ходовым краном

(г) - автоматическим нулем

(д, е) - приспособления для отсчета объемов

жидкости

*Микробюретки* отличаются от объемных бюреток небольшим объемом (2 мл, 5 мл). Они имеют градуировку по 0,01 мл, что дает возможность делать отсчеты с точностью до 0,005 мл.