

Рис. 1 – Прибор Росс-Майлса
 1- термостат, 2- насос,
 3-водяная рубашка, 4-мерный цилиндр,
 5- стеклянная пипетка, 6-штатив
Размеры указаны в мм

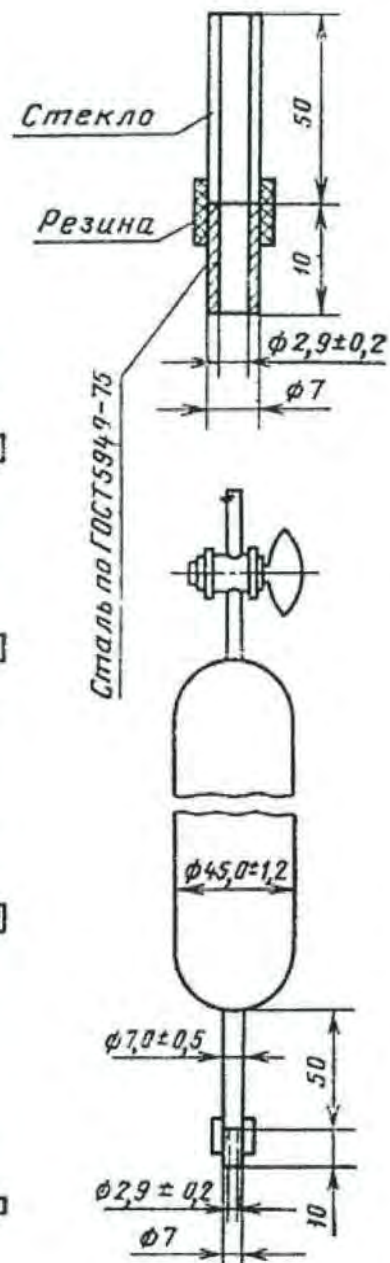


Рис.2 – Стеклянная пипетка
Размеры указаны в мм

Определение проводят на приборе Росс-Майлса (рис.1) или аналогичном приборе. Прибор Росс-Майлса закреплен на штативе (6), состоит из мерного цилиндра с ценой деления 2 мм (4), помещенного в водяную рубашку (3), снабженную двумя выводами для соединения с термостатом (1) и пипетки, соединенной с калиброванной трубкой (5).