

Рис. 3 – Схема прибора 3

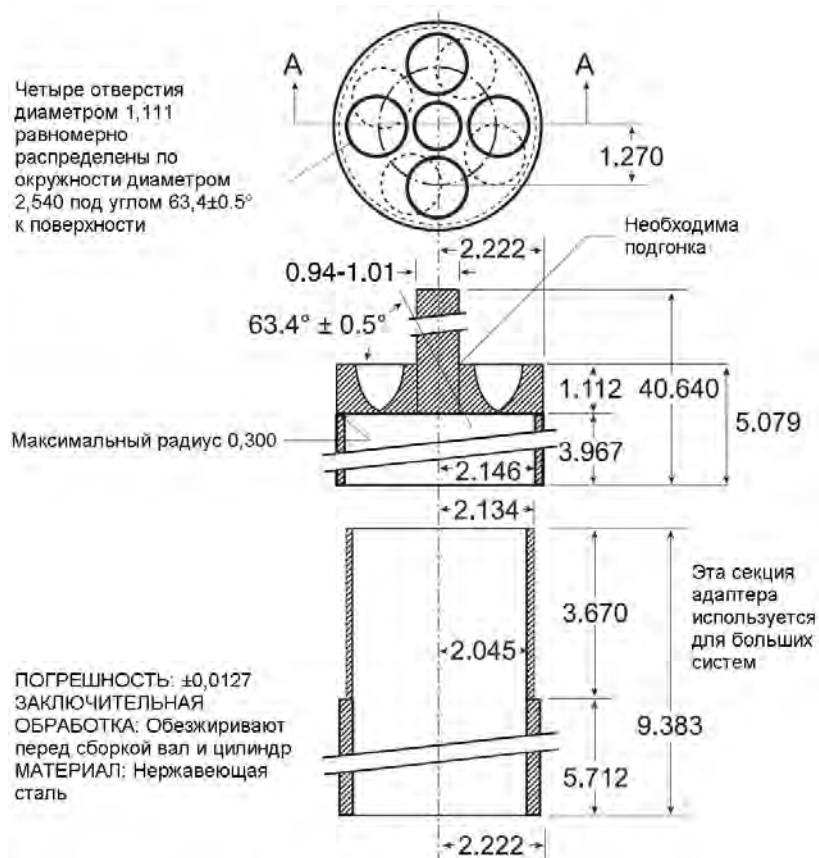


Рис. 4 – Схема вращающегося цилиндра  
 Размеры указаны в см

Растворенные газы, находящиеся в среде растворения, должны быть удалены до проведения испытания валидированным методом дегазации растворов.

Для предотвращения испарения среды растворения сосуды для растворения должны закрываться соответствующими крышками.