

Код	Компонент	Описание	Размеры*
С	Уплотнительное кольцо	Каучуковое уплотнительное кольцо, диаметр × толщина	29,1 × 1,6
Т	Держатель фильтра	Металлический кожух со штативом и выходным отверстием	см. рис. 7
У	Опора для фильтра	Перфорированная листовая сталь, диаметр	65
		– размер отверстий	3
		– расстояние между отверстиями (по центру)	4
Ф	Зажимы	Замки с пружинным механизмом	-
Х	Трубка с набором форсунок	Трубка (3), заканчивающаяся насадкой с набором форсунок	см. рис. 6
Ц	Выходное отверстие	Выходное отверстие с патрубком для присоединения к насосу	Внутренний диаметр ≥ 10

* Размеры приведены в мм, если не обозначено иначе

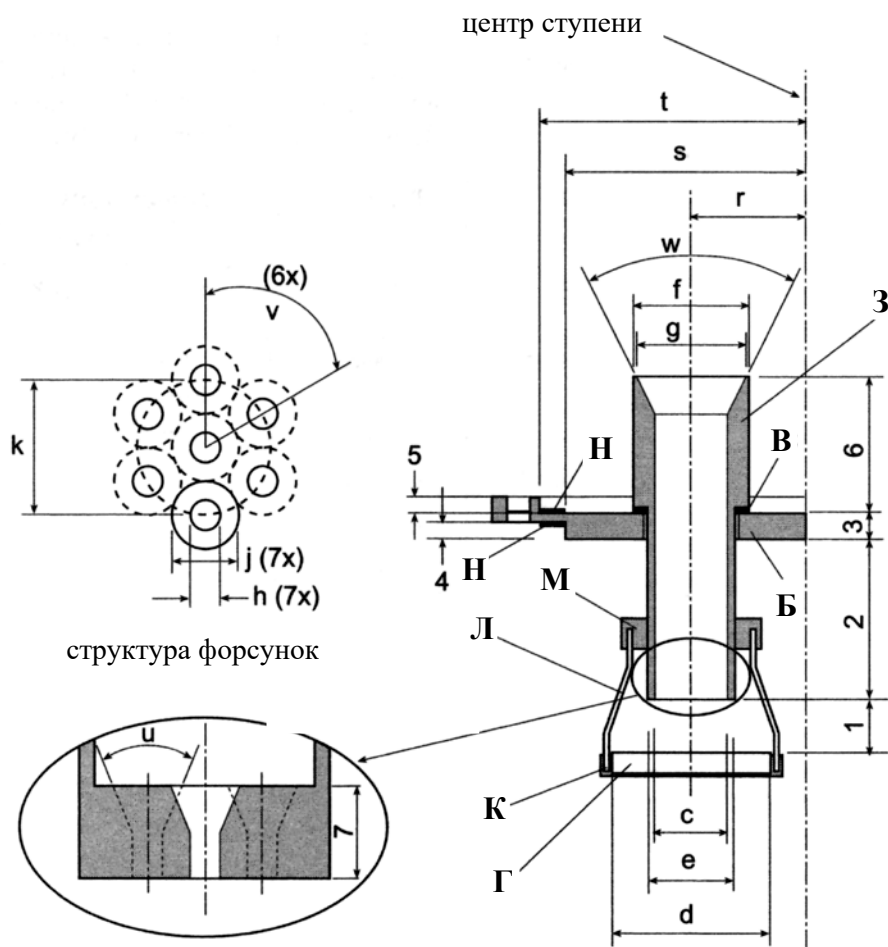


Рис. 6 – Детальная схема трубок и улавливающих пластин
На вставках представлена насадка с набором форсунок.