

Таблица 5 – Размеры¹ трубок и улавливающих пластин (см. рис. 6)

Тип	Код ²	Ступень 1	Ступень 2	Ступень 3	Ступень 4	Фильтр (ступень 5)
Расстояние, мм	1	9,5 (-0,0; +0,5)	5,5 (-0,0; +0,5)	4,0 (-0,0; +0,5)	6,0 (-0,0; +0,5)	-
Расстояние, мм	2	26	31	33	30,5	0
Расстояние, мм	3	8	5	5	5	5
Расстояние, мм	4	3	3	3	3	-
Расстояние, мм	5	0	3	3	3	3
Расстояние, мм	6 ³	20	25	25	25	25
Расстояние, мм	7	-	-	-	8,5	-
Диаметр, мм	c	25	14	8,0 (±0,1)	21	14
Диаметр, мм	d	50	30	20	30	-
Диаметр, мм	e	27,9	16,5	10,5	23,9	-
Диаметр, мм	f	31,75 (-0,0; +0,5)	22	14	31	22
Диаметр, мм	g	25,4	21	13	30	21
Диаметр, мм	h	-	-	-	2,70 (±0,5)	-
Диаметр, мм	j	-	-	-	6,3	-
Диаметр, мм	k	-	-	-	12,6	-
Радиус ⁴ , мм	r	16	22	27	28,5	0
Радиус, мм	s	46	46	46	46	-
Радиус, мм	t	-	50	50	50	50
Угол, °	w	10	53	53	53	53
Угол, °	u	-	-	-	45	-
Угол, °	v	-	-	-	60	-

¹ допустимые отклонения, при отсутствии указаний, по ISO 2768-m;

² см. рис. 6;

³ включая уплотнительное кольцо;

⁴ относительно центра ступени.

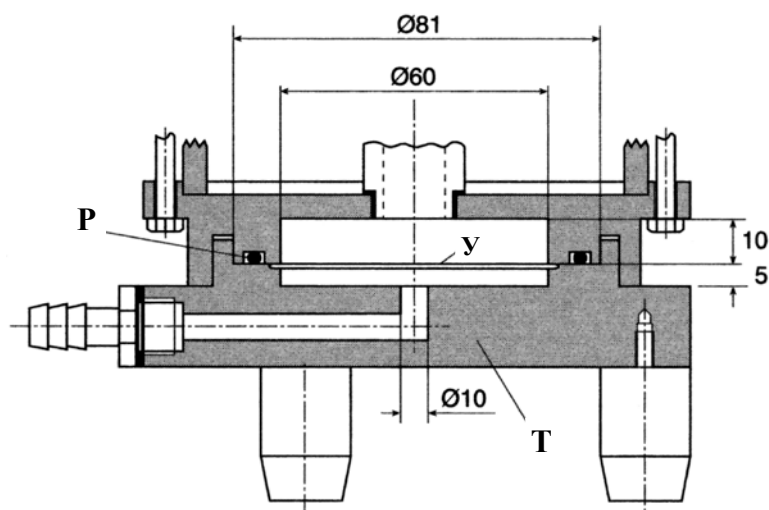


Рис. 7 – Детальное изображение держателя фильтра. Спецификации компонентов приведены в табл. 4. Размеры приведены в мм