

фильтрующей системы, скорость потока среды растворения должны быть указаны в фармакопейной статье или нормативной документации;

- водяной бани, поддерживающей температуру среды растворения в диапазоне значений $(37 \pm 0,5) \text{ } ^\circ\text{C}$.

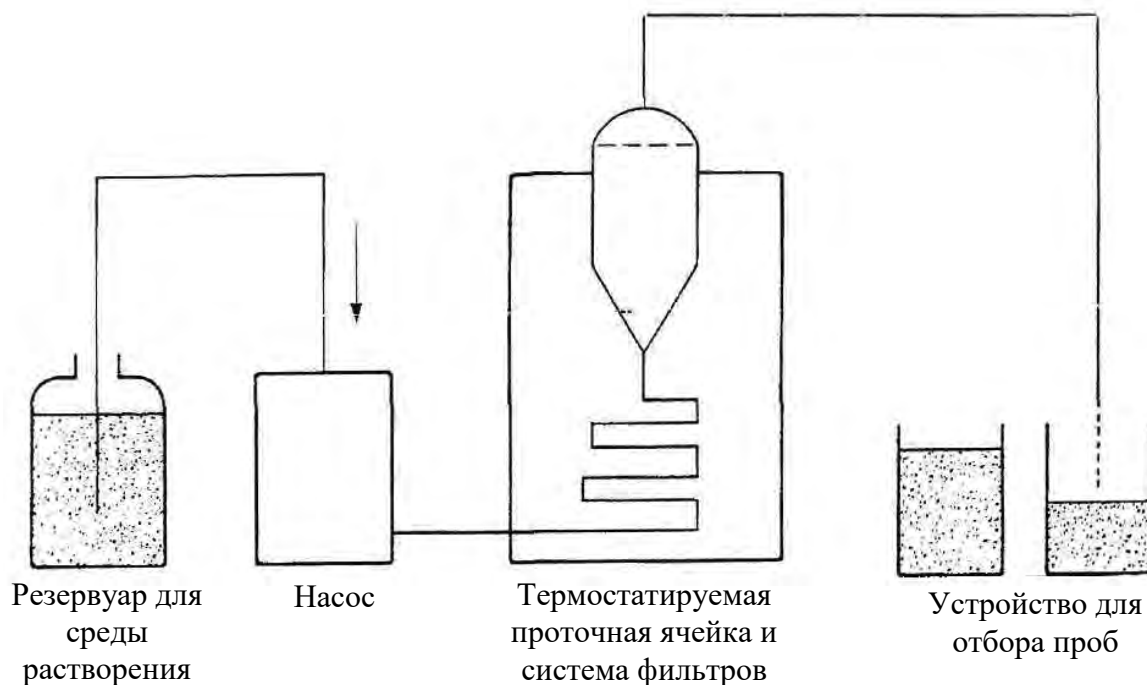


Рис. 3 – Схема аппарата III «Проточная ячейка»

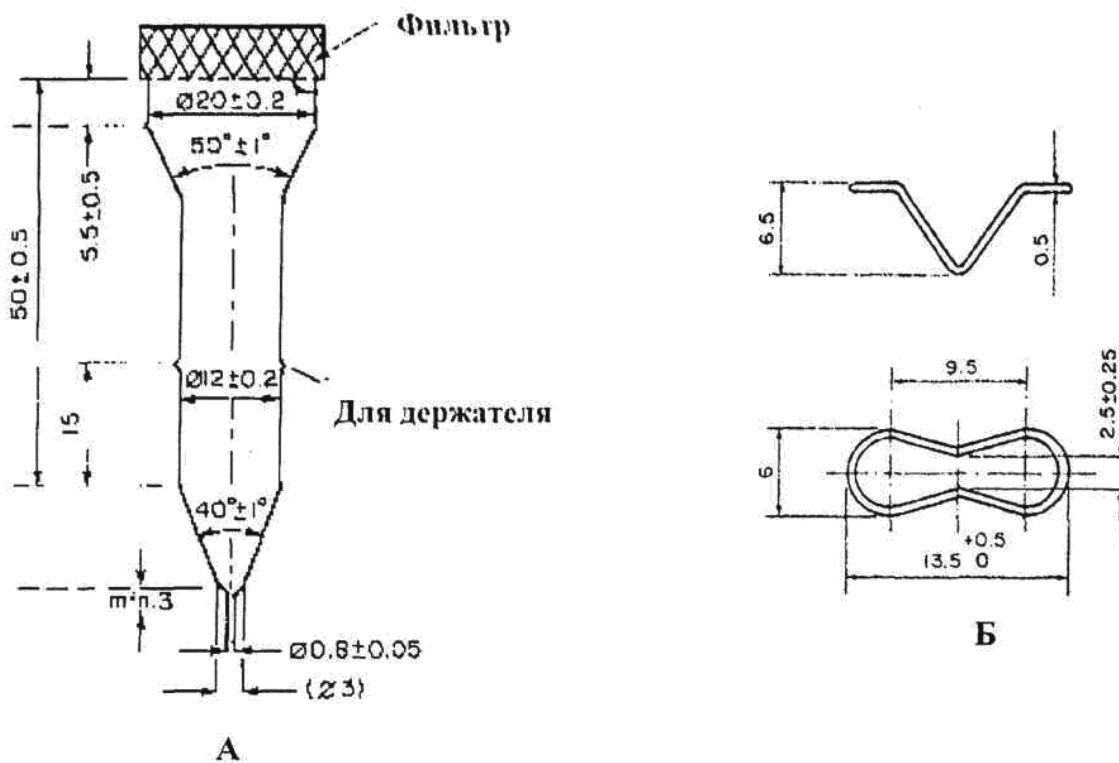


Рис. 4 – Проточная ячейка размером 12,0 мм (А) и держатель таблеток для проточной ячейки размером 12,0 мм (Б)