

Рисунок 9 – Прибор Б. Верхняя поверхность имитации жевания
Размеры указаны в мм

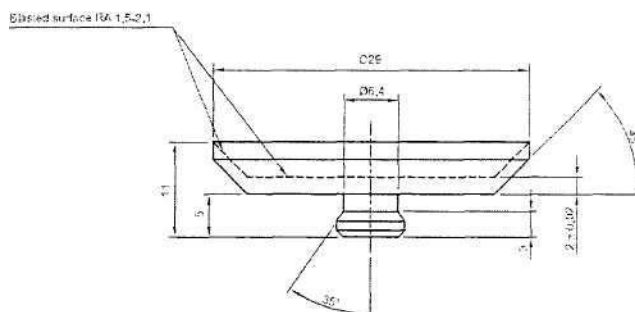
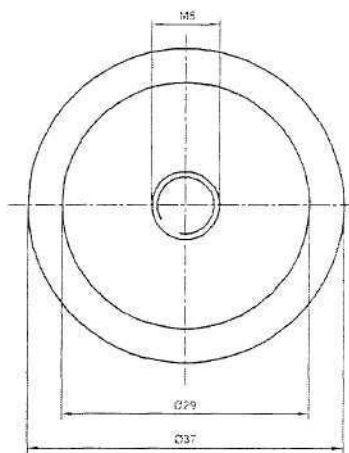


Рисунок 10 – Прибор Б. Нижняя поверхность имитации жевания
Размеры указаны в мм

Методика