

где P_0 – атмосферное давление, мм рт.ст;

ΔP – перепад давления в измерительном приборе, мм рт.ст.

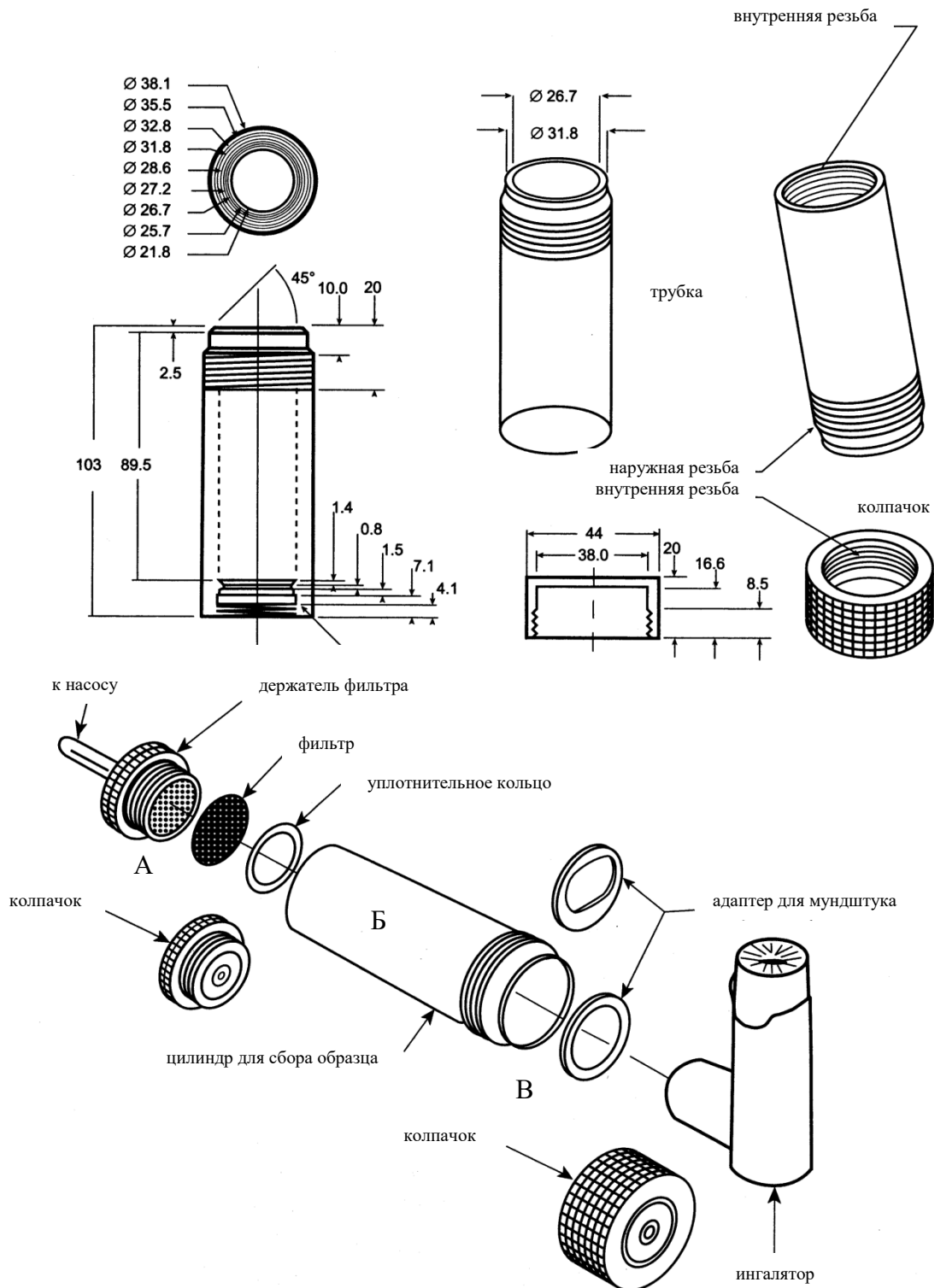


Рис. 1 – Прибор для сбора дозы в дозированных лекарственных формах, находящихся под давлением. Размеры приведены в мм